



## YTC630C路灯电缆故障定位仪

---

# 用户操作手册

## 尊敬的顾客

感谢您购买本公司YTC630C路灯电缆故障定位仪。在您初次使用该仪器前，请您详细地阅读本使用说明书，将可帮助您熟练地使用本仪器。



我们的宗旨是不断地改进和完善公司的产品，因此您所使用的仪器可能与使用说明书有少许的差别。如果有改动的话，我们会用附页方式告知，敬请谅解！您有不清楚之处，请与公司售后服务部联络，我们定会满足您的要求。



由于输入输出端子、测试柱等均有可能带电压，您在插拔测试线、电源插座时，会产生电火花，小心电击，避免触电危险，注意人身安全！

## ◆ 慎重保证

本公司生产的产品，在发货之日起三个月内，如产品出现缺陷，实行包换。三年（包括三年）内如产品出现缺陷，实行免费维修。三年以上如产品出现缺陷，实行有偿终身维修。

## ◆ 安全要求

请阅读下列安全注意事项，以免人身伤害，并防止本产品或与其相连接的任何其它产品受到损坏。为了避免可能发生的危险，本产品只可在规定的范围内使用。

*只有合格的技术人员才可执行维修。*

### 一防止火灾或人身伤害

**使用适当的电源线。**只可使用本产品专用、并且符合本产品规格的电源线。

**正确地连接和断开。**当测试导线与带电端子连接时，请勿随意连接或断开测试导线。

**产品接地。**本产品除通过电源线接地导线接地外，产品外壳的接地柱必须接地。为了防止电击，接地导体必须与地面相连。在与本产品输入或输出终端连接前，应确保本产品已正确接地。

**注意所有终端的额定值。**为了防止火灾或电击危险，请注意本产品的所有额定值和标记。在对本产品进行连接之前，请阅读本产品使用说明书，以便进一步了解有关额定值的信息。

**请勿在无仪器盖板时操作。**如盖板或面板已卸下，请勿操作本产品。

**使用适当的保险丝。**只可使用符合本产品规定类型和额定值的保险丝。

**避免接触裸露电路和带电金属。**产品有电时，请勿触摸裸露的接点和部位。

在有可疑的故障时，请勿操作。如怀疑本产品有损坏，请本公司维修人员进行检查，切勿继续操作。

请勿在潮湿环境下操作。

请勿在易爆环境中操作。

保持产品表面清洁和干燥。

## 一安全术语

---

**警告：**警告字句指出可能造成人身伤亡的状况或做法。

---

---

**小心：**小心字句指出可能造成本产品或其它财产损坏的状况或做法。

---

## 概 述

路灯电缆故障定位仪是我公司根据地下电缆的故障特点而研制的专用测试仪器。是测试地下电缆故障的最优产品。可快速测试地下电缆的**短路、断路、接地**故障。经过近几年的升级换代，使它的使用更简便，测试更准确。一键式操作，优于同类产品的繁琐操作。**只要操作一遍，即可全部掌握**。相当于一部工具式仪器，可无培训式使用。

本仪器采用了微电脑中央处理器及专用集成电路。其特点是接收灵敏度高，静态漂移小，抗干扰能力强，工作稳定，准确度高。仪器更加皮实、耐用，从而降低了仪器的返修率。采用了大容量电池供电，因此仪器具有待电时间更长的优点。A字架与其电子线路板采用一体化设计，优于同行的分体式设计，避免了连线的麻烦。同时也降低了仪器故障的发生率。

### 一、基本组成和主要用途

本仪器由以下三部分组成：

- 发 射 机：自动测试地下电缆的对地阻抗，向被测地下电缆发送测试信号。
- 路由接收机：在地下电缆附近接收信号，探测地下电缆路由、埋深。
- 绝缘接收机（A字架）：探测地下电缆的对地绝缘故障。

### 二、技术指标

- |                  |               |
|------------------|---------------|
| 1. 探测距离 < 40Km   | 2. 探测深度 ≤ 3m  |
| 3. 路由误差 < 8cm    | 4. 定位误差 < 5cm |
| 5. 感应故障点距离 ≤ 30m | 6. 定位范围 ≤ 5MΩ |

7. 冲击电压<10KV

8. 数据采集频率100MHz

## 三、操作说明

### 3.1 探测前的准备工作

#### 1. 检测电池电量

发射机：开机后，显示电池电压。若低于11.5V, 建议充电。

绝缘接收机：开机后有几秒钟的电量显示，如果显示低于5个格或无显示，应更换电池。

路由接收机：接收灵敏度降低时，应更换电池。

#### 2. 悬空电缆两端

一般情况下被测地下电缆末端与地是断开的，只需将电缆始端与配电柜断开（零线接地的一定要解开）。

### 3.2 发射机的使用方法

**注意：**发射机工作时，输出电压峰值可达1000V（开路电压），不要用手触摸输出端，以防触电。不要把发射机接在带电的电缆上，输出不要直接短路。如图一所示

1. 连接发射机时请先关闭发射机。

2. 将红、黑输出线插入发射机上对应的输出插孔。

3. 红色输出线与地下电缆故障芯线相连。注意红色输出线的夹子不要与树叶、草、泥等相连，否则会造成读数误差。

4. 黑色输出线沿与地下电缆相反方向（或垂直方向）拉开。最好应插在与故障点相反的方向，越远越好。

5. 将地钎插入地中，把黑色输出线的夹子夹在地钎上，并保证接触良好。

6. 打开发射机电源开关，显示屏首先显示电池电压，然后自动显示线路上的阻抗值。可根据发射机的显示判断出故障的严重程度，阻值越小，故障越严重。一般情况为：0~100K $\Omega$  为严重故障，100K~500K为中等故障，1M $\Omega$  以上为轻微故障。

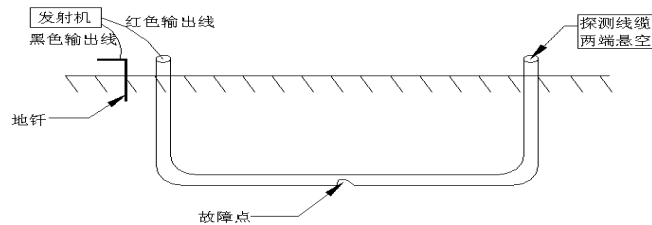


图1发射机连接图

### 3.3 路由接收机的作用及使用方法

#### 1) 路由接收机的作用

探测地下电缆的路由和埋深。其探测原理为峰值法和空值法。

**峰值法（粗测法）：**把探头与探杆旋转成90度角且平行于地面，并与地下电缆走向垂直。此时在地下电缆的正上方时接收信号最强（表头指针指示最大），此点即为峰值点。这种探测方法称为峰值法（见图2）。沿地下电缆走向左右移动探头，信号均减弱（表头指针指示下降），即中间声音大（表头指针指示较大），两边声音小（表头指针指示较小）。所测得峰值点的连线即为地下电缆的走向。用于路由的粗测。

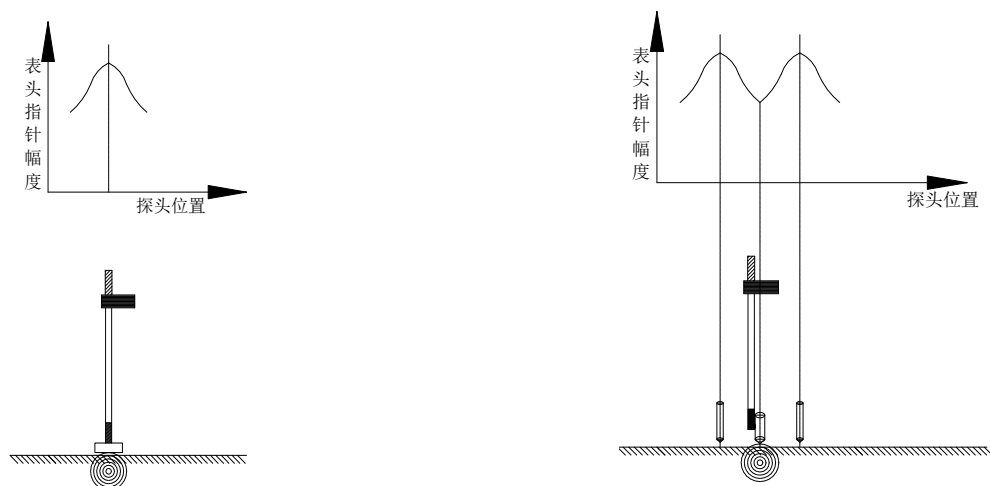


图2 峰值法

图3 空值法

**空值法**（精测法）：如果将探头与探杆旋转成0度角，探头垂直于地面。地下电缆正上方时，接收到的信号最弱（表头指针指示最小，此点即为空值点），这种探测方法称为空值法，或叫哑点法（见图3）。沿地下电缆走向左右移动探头，信号变强（表头指针指示增大），即中间声音小（表头指针指示较小），两边声音大（表头指针指示较大）。其空值点（或哑点）的连线就是地下电缆的走向。用于路由的精测。

蜂鸣器所发出声音的大小与表头指针的指示大小同步。

## 2) 路由接收机的使用方法

① 打开路由接收机电源旋钮

② 在起始处寻找所测地下电缆

方法为：在发射机3米以外，用上面所讲的峰值法探测附近的每一根线缆，表头指针指示最高处即是待测地下电缆。

③ 继续前行探寻电缆路由

此时换用空值法探测地下电缆路由，因为这种方法在没有其他干扰的情况下探测更准确。

在探测过程中，地下电缆上的信号强度会随着距离增加而减弱。为保证探测的准确性，应使路由接收机在接收强信号时，表头指针指在60-80  $\mu\text{A}$ 之间，所以应及时调整电源旋钮。

## 3) 探测地下电缆埋深

方法如下：首先用空值法找出地下电缆路由，此点定为A点；然后再将探头与探杆旋转成45度角，探头下端贴地面并垂直对准地下电缆的走向，左（右）水平移动。当接收到的信号第一次出现空值，即表针接近零时，记下该点为B（C），其地面上



AB (AC) 点的直线距离就是地下电缆的埋深AD。一般误差在±5CM左右。(见图4) 此方法也叫三角法:

$$\text{实际埋深} = AD + \text{修正系数 } \delta \quad (\delta = \pm 5\text{CM})$$

注意: 探测地下电缆埋深的准确度会受到土壤条件、相邻线缆和线缆金属材料的影响。探测埋深时, 应避开地下电缆的拐弯处, 且应离开发射机10米以外, 以免定深不准或误差加大。

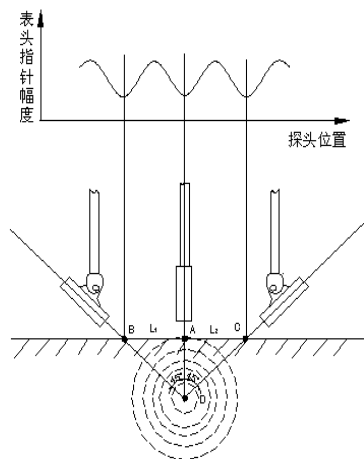


图4

### 3.4 绝缘接收机 (A 字架) 的使用方法

打开绝缘接收机开关, 开始几秒钟内显示电池电量。之后, 显示所接收的信号强度及方向, 如图5所示。



图5 A 字架显示

#### 1) 校准

测试时为使绝缘接收机与发射机同步, 应校准二者, 即同时开、关发射机和接收机。校准工作可以在地钎接地点或故障点附近进行。在地钎接地点附近时, 校准步骤如下:

- ① 将A字架插入地中;

②同时打开发射机与A字架开关，等到A字架箭头闪烁(即电池电量测试完毕)之后；

③ 如果箭头指向与地纤接地点的方向相反，则可确认线路存在绝缘故障点；发射机与接收机信号同步。校准完成。

## 2) 探测故障

① A字架沿应与被测地下电缆平行方向前进；

② 每3～6米插一次A字架(具体间隔应视实际地面状况而定。若地面较湿润时，间隔可稍大；反之，间隔要稍小)，沿着电缆方向前进。前进过程中，应确保A字架地针与大地接触良好。

③ 在前进过程中，若A字架上条形码的显示格数增加，而箭头稳定地指向前方。说明A字架已靠近故障点，此时应减小A字架每次移动的距离，以免漏过故障点。

④继续前行，每0.5米插一次A字架，直到箭头方向改变时，说明已过故障点。然后改变方向，向后移动A字架，直到一点轻微的移动引起箭头方向改变，则故障点位于A字架的中心点下方。

⑤ 为找到准确的故障点，可采用十字交叉法。具体为：与电缆路径平行的方向用以上方法找到疑似故障点。再在与电缆垂直的方向利用以上方法也找到疑似故障点，这两个重合的点即为故障点。

## 3) 检验故障点

① 将A字架拿到地下电缆的一侧；

② 在可疑点处，将A字架沿各个方向插入地中(如顺时针方向)，箭头应一直指向故障点；

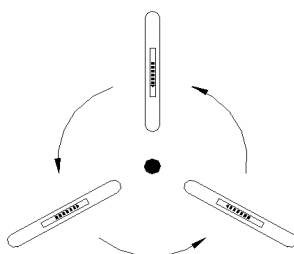


图6 检验故障点

## 四、特殊情况

### 4.1 路由探测

#### 1. 相邻线缆的影响

当在地下电缆一侧所测信号强度比另一侧低很多时，可能是受到与地下电缆相邻的其他线缆的影响。这时，应重新插地钎，使输出线尽量不穿过任何相邻线缆，且地钎与被测地下电缆尽量远些。采用峰值法测试，在表头指针指示最大处下方的即为被测地下电缆。

#### 2. 探测地下电缆转弯处

用空值法测试地下电缆路由，应以缓慢的速度接近地下电缆转弯处，这样靠近地下电缆的外侧可测出转弯的具体位置。而如果以较快的行进速度探测时，则会走过转弯处而突然发现表头指示增大，使人误判。

#### 3. 环绕处探测

采用空值法探测。当探头到地下电缆的环绕处时，如果探头摆动到与环绕处相对的一侧，路由接收机会反映出正常的峰值；而摆动到环绕处正上方时则会出现非常强的峰值。

#### 4. 在密集区探测

相邻线缆会干扰路由接收机的正常接收。此时应提高被测地下电缆的信号强度，降低相邻线缆的信号强度。方法如下：

- ①把发射机换到被测地下电缆的另一端发送信号；
- ②改善接地情况，移动地钎接地点。

## 4.2 故障探测

当故障点位于路面或其他不能测量的区域下面，测量如下：

### 1. 垂直方法探测

仔细探测故障地下电缆的路由，A字架与地下电缆平行。当接近故障点时条形码显示格数开始上升，直到到达故障点。当A字架的中间点位于护套绝缘故障点的垂直线上时，箭头方向指示将快速变化，显示格数变为零(实际中，格数多为1~2格)。

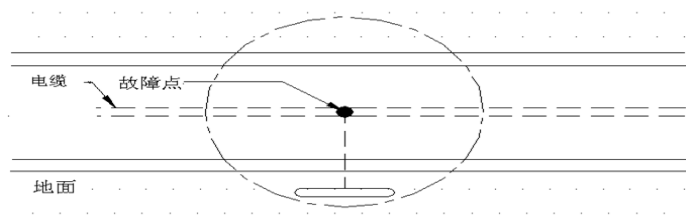


图7 垂直方法探测

### 2. 位于路面下的故障点的探测方法

故障点位于路面或其他硬表面下方时，可使用海绵套。将海绵套浸上水，将A字架地针插入海绵套，按正常情况的方法探测即可。探测时应保证海绵套尽量潮湿，但不要使两个海绵套被水形成连接，而使信号短路。或者在两个地针上洒些水。

### 3. 长线路的探测方法

探测绝缘故障点的过程中，随着故障点与发射机距离的增加，A字架接收的信号会有比例的下降。当信号强度降低到A字架无法接收到时，就会无法探测。这时可以通过使用附加线缆的方法增大A字架两个地针间的距离，从而提高A字架的灵敏度。如图10所示。

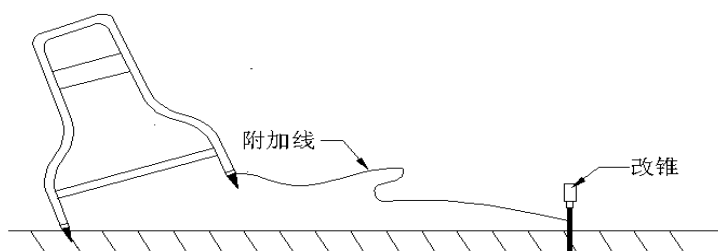


图8 附加线缆的使用

### 5. 高、低阻抗绝缘故障点的探测

在探测故障点前了解地下电缆对地绝缘故障的严重性，即测量地下电缆对地绝缘阻抗，对探测故障点很有好处。当地面湿度较大或地下电缆破损较严重时，所探测的故障点阻抗较低，一般小于 $10\text{K}\Omega$ 。当地面湿度较小或地下电缆破损较轻时，所探测的故障点阻抗较高，一般为 $1\sim 3\text{M}\Omega$ 。地下电缆的故障点阻抗较小时，由于地下电缆上的信号强度较强，所以很容易探测到故障点。一般来说，故障越严重，A字架显示屏显示的条形码格数越多。

地下电缆对地阻抗较大的故障点较难探测。一般来说，故障点阻抗越大，A字架对故障信号响应的范围越小。因此在探测阻抗较大的故障点时，应先探测地下电缆的路由。保证定位故障时在电缆的正上方。

### 6. 多个故障点的探测

探测地下电缆上同时存在的多个故障点是最困难的。在这种情况下，应先准确定位地下电缆的路由。尽量在地下电缆上方探测，并确认每一个可疑故障点。在探测多个故障点时最佳的方法是：尽可能先修补已确认的故障点，然后再继续探测。

## 五、 注意事项

此仪器用于户外工作，应保持仪器清洁、干燥。不使用时，应将仪器放入包装箱内，存放在低温、干燥的地方。在每次工作前，应检测发射机、路由接收机和绝缘接收机

的电池电量。在长时间不使用该仪表时，应取出路由接收机和绝缘接收机中的电池；发射机应充满电后存放，并且隔2~3个月给发射机充电一次，以防蓄电池老化。

### 5.1 发射机电池充电方法

完全充电需要10—20小时。

- ①. 关闭发射机；
- ②. 将充电器的电源插头插入220V/50Hz交流电插座；
- ③. 将充电器的充电插头插入发射机上的充电插孔，充电器上的红色指示灯亮，充电器进入充电状态，充电10-20小时后绿灯亮可认为充电完毕；
- ④. 充电完毕后，拔出充电插头。打开发射机，显示电池电压。

### 5.2 路由接收机电池更换方法

- ①. 准备一块9v（方块）电池；
- ②. 旋开路径仪手把后边的圆形电池盒盖；
- ③. 取出旧电池，换上新电池；
- ④. 旋紧电池盒盖。

### 5.3 绝缘接收机电池更换方法

在绝缘接收机主体部分的下侧面有两个螺钉，拧下这两个螺钉就可以打开电池盒盖，用一节新的9V电池更换旧电池，然后合上电池盒盖，拧紧螺钉。